

كمدط



التاريخ: 24/5/2016  
الوقت: ( ٣ ) ساعات  
الدرجة: (١٠٠%)  
الكود:

امتحان الفصل الدراسي الثاني ٢٠١٥/٢٠١٦  
مادة: الكميات والمواصفات

جامعة كفر الشيخ  
كلية الهندسة  
قسم الهندسة المدنية  
الفرقة الرابعة

الإمتحان مكون من عدد (٥) صفحات .. ( assume any missing data may you need )

( ١٢ % )

السؤال الأول:

- (١) أذكر مراحل عملية تنفيذ المنشآت - مع بيان الطرق المختلفة لطرح عملية التعاقد ؟
- (٢) أذكر الغرض من إعداد الكميات للمشروع ؟
- (٣) أذكر أنواع المقاولات الخاصة بالأعمال الإنشائية ؟
- (٤) عرف: المواصفات الفنية - الرسومات الهندسية مع بيان الطرق المختلفة لصياغة المواصفات الفنية ؟
- (٥) ما هي الحالات التي يلزم فيها سحب العمل من المقاول ؟

( ١٥ % )

السؤال الثاني:

الجدول التالي يوضح تصميم طبقات الرصف لطريق يراد إنشاؤه بطول إجمالي ١٢ كم كيلومتر

طبقات الرصف	متوسط سمك الطبقة (متر)	عرض الطبقة (متر)	الوزن النوعي (طن / م <sup>٣</sup> )	التكلفة لكل طن
الطبقة السطحية الأسفلتية .	٠.١٥	١٢.٥٠	٢.٢٠	٨٠٠
طبقة الأساس .	٠.٢٠	١٢.٠٠	٢.٦٠	٨٠٠
طبقة ما تحت الأساس .	٠.٢٥	١٢.٥٠	٢.٦٠	٢٠٠

المطلوب

١. حساب حجم و وزن كل طبقة من طبقات الرصف لكيلو متر طولي من الطريق .
٢. حساب تكلفة الطبقات لكيلو متر طولي مع العلم أن التكلفة للطبقة السطحية ٨٠٠ جنية /طن & طبقة الأساس ٨٠٠ جنية/طن & تكلفة طبقة ما تحت الأساس ٣٠٠ جنية /طن .
٣. التكلفة الكلية للطريق .

( ١٢ % )

السؤال الثالث:

أذكر الوحدات التي تستعمل في حساب كميات الأعمال الآتية:

- (١) أعمال هدم المباني
- (٢) تركيب وزره جرانيت بارتفاع ١٥ سم
- (٣) دروة سطح بارتفاع ٩٠ سم
- (٤) البلاطات الخرسانية ذات البلوكات المفرغة
- (٥) أعمال الأسقف المعلقة
- (٦) أعمال المباني سمك (٢/١) طوية
- (٧) عامل تكسير
- (٨) أعمال الردم حول الأساسات بسمك متوسط ٣٠ سم
- (٩) تكسيه لحوائط الحمامات ببلاط السيراميك
- (١٠) المشغولات المعدنية
- (١١) طفايات الحريق
- (١٢) بياض الحوائط الداخلية والأسقف

ص (١) من (٥)

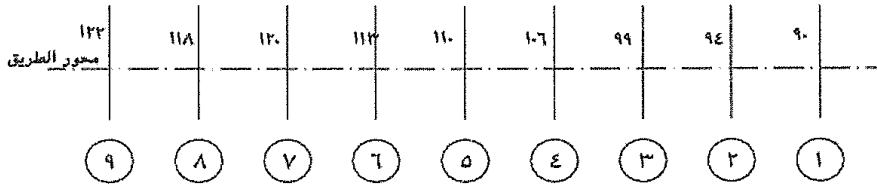
السؤال الرابع : ( ٦ % )

أختار الإجابة الصحيحة :

- (١) بلاطة خرسانية مسلحة بسمك ١٢ سم تقاس بوحدة .....  
 (أ) ٣ م (ب) ٢ م (ج) متر طولي
- (٢) تقاس أعمال طفايات الحريق .....  
 (أ) المقطوعة (ب) العدد (ج) المتر المسطح
- (٣) الأعمال التي تقاس بالمتر المسطح هي تلك الاعمال التي يقب عليها طابع .....  
 (أ) التعدد (ب) الطول (ج) المساحة
- (٤) أعمال التكيف تقاس .....  
 (أ) المقطوعة (ب) العدد (ج) ٣ م
- (٥) بند أعمال المصاعد يتبع مواصفات الاعمال .....  
 (أ) الكهربية (ب) الميكانيكية (ج) الاعتيادية
- (٦) كل ما يلي يقاس بالمتر المسطح عدا .....  
 (أ) أعمال البياض (ب) دكة الارضية (ج) اعمال المياني لحائط ١,٥ طوية (د) لا شئ مما سبق  
 من الطوب الطفي المجوف

السؤال الخامس : ( ١٥ % )

تم أخذ تسعة قطاعات علي محور طريق يتم انشاؤه وكانت مساحات القطاعات بالترتيب ٩٠ & ٩٤ & ٩٩ & ١٠٦ & ١١٠ & ١١٢ & ١١٨ & ١٢٣ متر كما هو موضح بالشكل التالي .  
 المطلوب : حساب حجم الاتربة لإنشاء الطريق بالطرق الثلاثة سمبسون والمساحة المتوسطة وأشباه المنحرفات .



السؤال السادس : ( ٤١ % )

المشروع المرفق يوضح لوحات مبني مكتب مدير أحد المشاريع من المباني الهيكلية ومرفق بالنموذج المخططات التالية:

- (١) المسقط الأفقي المعماري والقطاع الراسي (ب) المسقط الأفقي الإنشائي للأساسات والمسقط الإنشائي للسقف والكمرات مع الأخذ في الاعتبار الملاحظات الإنشائية والمعمارية التالية .  
 (١) الطبقة العازلة للرطوبة عبارة عن دهان طبقتي بيتومين ساخن وطبقتين خيش مقطرن  
 (٢) أعتاب الأبواب والشبابيك قطاع ٢٠\*٢٠ ويزيد طولها ٢٥ سم من كل جانب  
 (٣) الطبقة العازلة للأساسات عبارة عن دهان طبقتي بيتومين ساخن  
 (٤) حوائط الحمام والافيس تم تكسيتهما بالكامل بالقيشاني حتى بلاطة السقف  
 (٥) جميع الحوائط سمك طوية  
 (٦) سمك دكة الأرضية الأرضية (١٨) سم  
 (٧) سمك بلاطة السقف (١٥) سم  
 (٨) تم تركيب بلاط سنجابي للمسطح مقاس ٣٠\*٣٠ مع عمل وزرات بارتفاع ١٠ سم

والمطلوب حساب الكميات لزوم الأعمال الآتية مع صياغة المواصفة لكل منهم علي حد :

- (١) أعمال الحفر لكل من :  
 قواعد الأساسات & الميدات  
 (٢) أعمال الخرسانة العادية لكل من :  
 قواعد الأساسات & الأعمدة & الميدات & الأعمدة & الكمرات & السقف & الأعتاب  
 (٣) أعمال الخرسانة المسلحة لكل من :  
 قواعد الأساسات & رقباب الأعمدة & الميدات & الأعمدة & الكمرات & السقف & الأعتاب  
 (٤) أعمال المباني  
 (٥) أعمال الطبقة العازلة للرطوبة  
 (٦) مسطح أعمال البياض الداخلي  
 (٧) مسطح أعمال الدهانات الداخلية  
 (٨) مسطح بلاط الارضيات الداخلي للمبني  
 (٩) مسطح اعمال تكسية الحوائط بالقيشاني  
 (١٠) مسطح بلاط ارضيات السطح (بلاط سنجابي)  
 (١١) أعمال وزرات السطح بارتفاع ١٥ سم  
 (١٢) مسطح أعمال البياض الخارجي لزوم الوجهه الأمامية.

دم آمال حسين العياط

تمنياتي بالتوفيق ...

جدول الأعمدة

أبعاد القطاع		النموذج
عرض	طول	
٠.٢٥	٠.٣٠	١ع
٠.٢٥	٠.٤٠	٢ع
٠.٢٥	٠.٥٠	٣ع

جدول الفتحات (الأبواب والشبابيك)

نموذج	أبعاد الفتحات		ارتفاع جسيمة
	عرض	ارتفاع	
١ ب	١.٢	٢.٢	—
٢ ب	٠.٨٠	٢.٢	—
٣ ب	١.٤٠	٢.٢	—
١ ش	١.٦	١.٢	١.٠٠
٢ ش	٠.٨٠	٠.٨٠	١.٤٠

جدول الكمرات

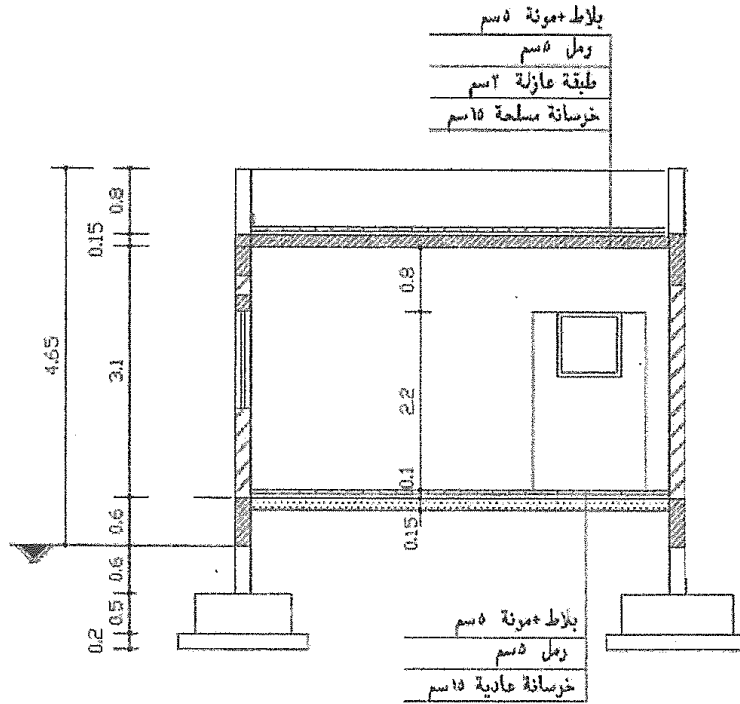
أبعاد القطاع		نموذج
العمق	العرض	
٠.٤	٠.١٢	١ك
٠.٥	٠.١٢	٢ك
٠.٦	٠.١٢	٣ك
٠.٧	٠.١٢	٤ك

جدول الميديات

نموذج	أبعاد القطاع	
	العمق	العرض
١ م	٠.٤٠	٠.٢٥
٢ م	٠.٥٠	٠.٢٥
٣ م	٠.٦٠	٠.٢٥

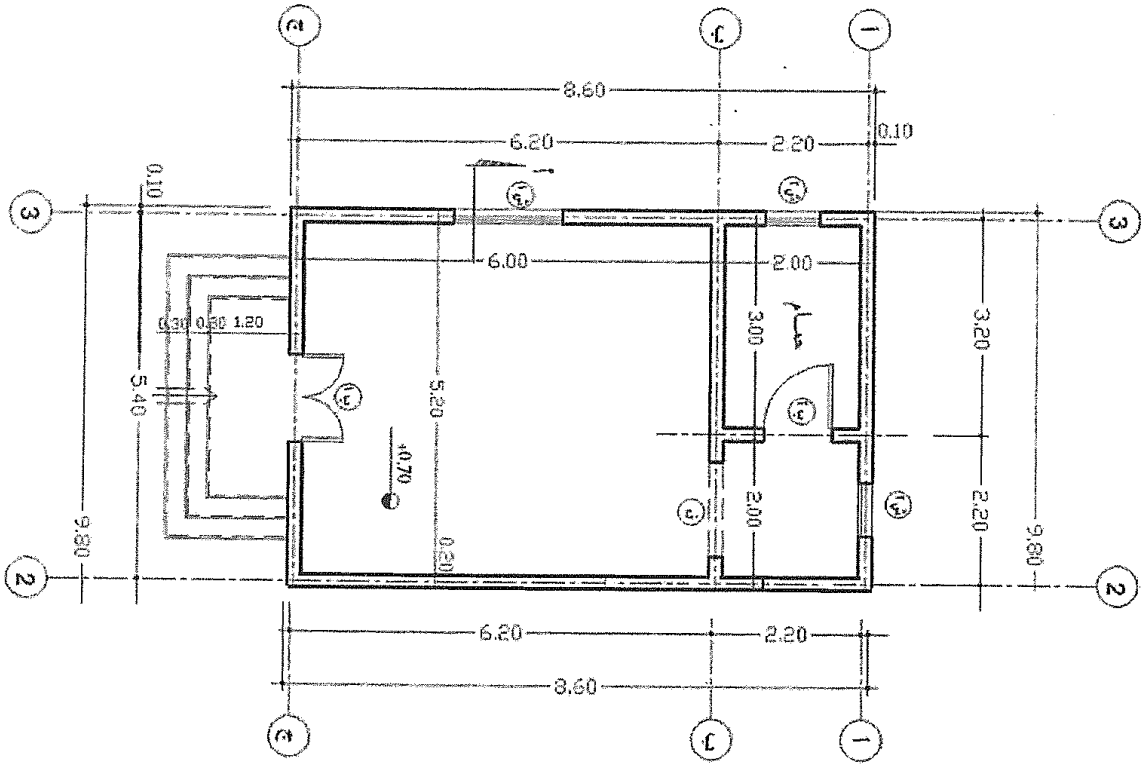
جدول القواعد

نموذج	أبعاد الخرسانة العادية			أبعاد الخرسانة المسلحة		
	طول	عرض	العمق	طول	عرض	العمق
١ ق	١.٥٠	١.٣	٠.٢٥	١	٠.٨٠	٠.٦٠
٢ ق	١.٨٥	١.٦	٠.٢٥	١.٣٥	١.١٠	٠.٦٠
٣ ق	٢.٣٠	١.٩	٠.٢٥	١.٨	١.٤٠	٠.٦٠

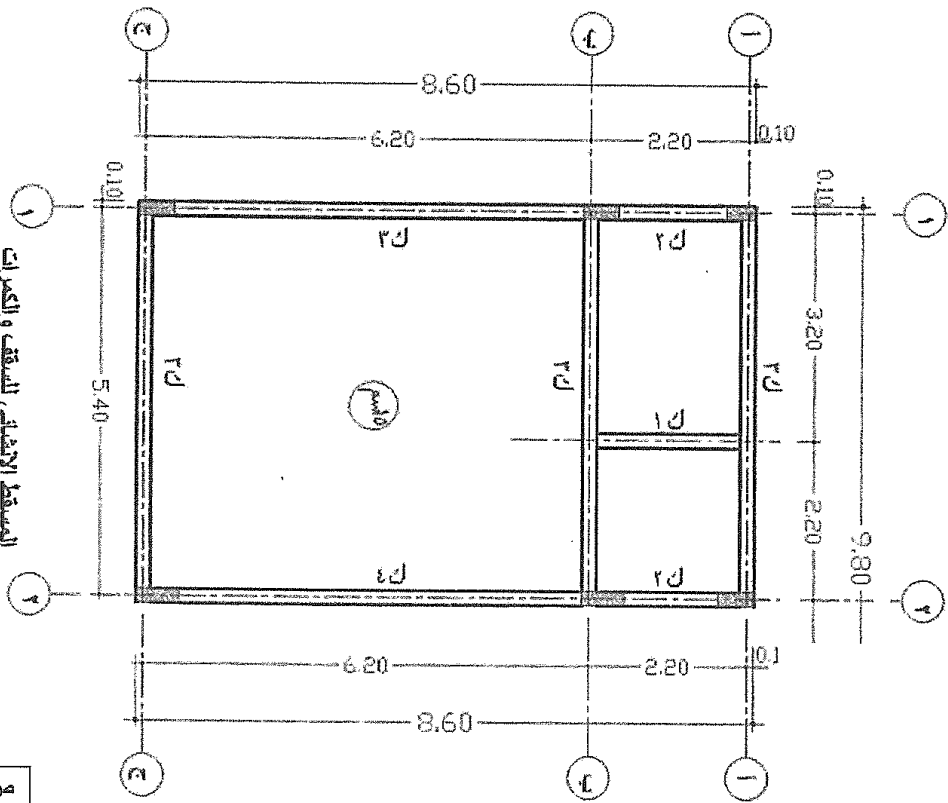


القطاع الرأسي أ-أ

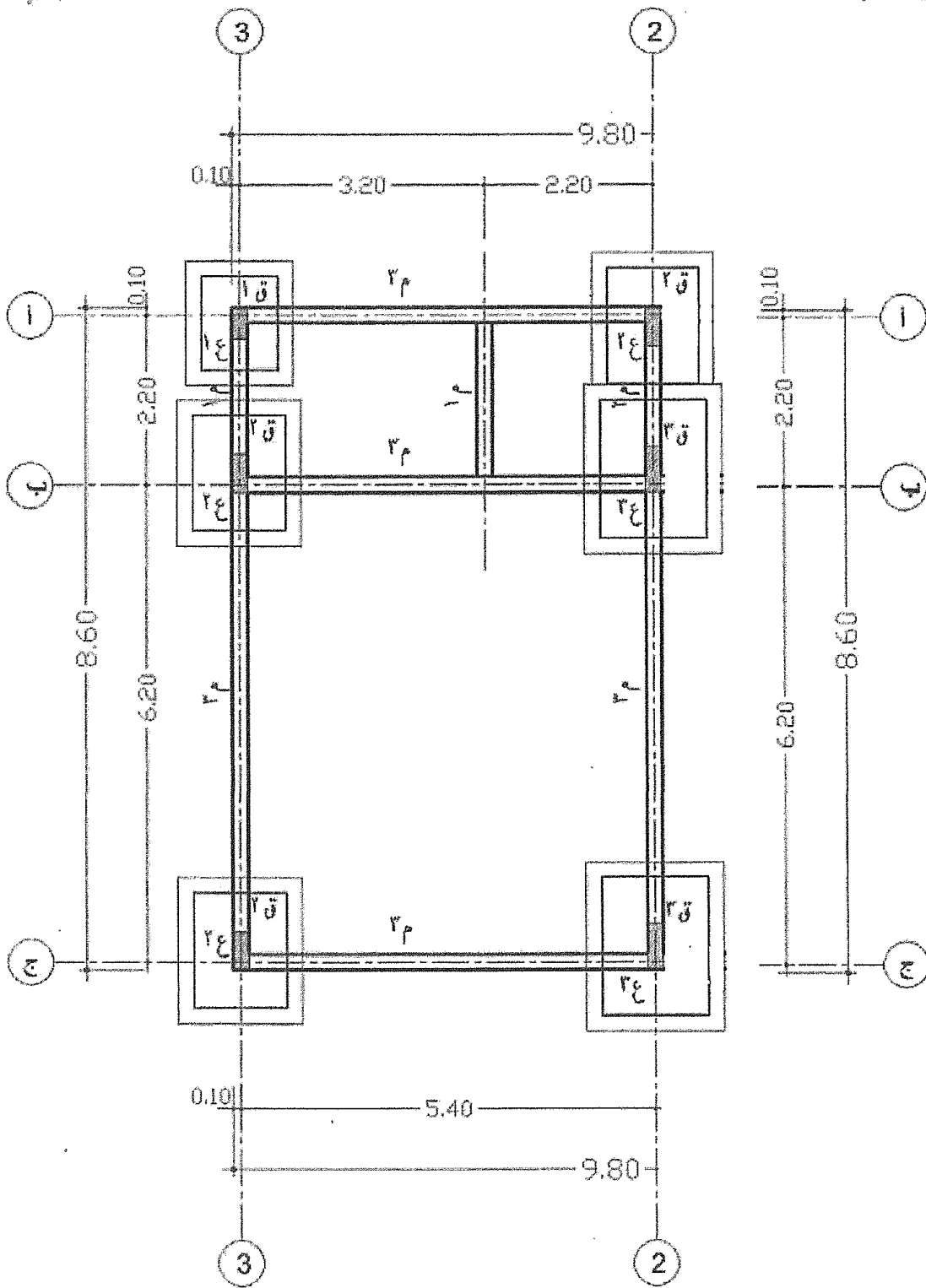
المسقط الأفقي المعماري



المسقط الإنشائي للسقف والكمرات



ص (٤) من (٥)



المسقط الأفقي الإنشائي للأساسات